

# Articles 666/L Articles 666/S



**Materia prima: Ottone**  
**Funzionamento: Elettrico**

Si è elaborato il seguente manuale d'uso allo scopo di fornire le informazioni appropriate per l'installazione e le precauzioni da adottare da parte dell'installatore e dell'utilizzatore.

**Il costruttore declina ogni responsabilità in caso di utilizzo dell'apparecchio al di fuori delle istruzioni fornite.**

Il cavo d'alimentazione e' collegato all'apparecchio con un collegamento di tipo z, quindi non puo' in alcun modo e per nessun motivo essere sostituito in caso di danneggiamento. Un'operazione di questo tipo renderebbe l'apparecchio pericoloso e farebbe decadere ogni responsabilità' da parte del costruttore.

**ATTENZIONE:** Questo apparecchio può essere utilizzato solo per supporto di asciugamani o simili. L'apparecchio nel suo normale utilizzo non deve essere caricato con un peso superiore a **5Kg**

Utilizzare solo le viti e i tasselli in dotazione o sostituirli con altre di uguali o maggiori caratteristiche di tenuta meccanica

**GRADO DI PROTEZIONE:** Apparecchio protetto contro gli spruzzi IPX4.

**IMPORTANTE:**  
**IL COLLEGAMENTO ELETTRICO TRA L'APPARECCHIO E LA RETE DEVE ESSERE ESEGUITO DA PERSONALE QUALIFICATO E CON LA RETE ELETTRICA DISATTIVATA**

**CONTENUTO DELLA CONFEZIONE :** (vedi immagine 1)

- (3) Viti con tasselli per fissaggio flangie
- (3) Tasselli a parete
- (1) Chiave a brugola
- (3) Grani di fissaggio
- (1) Manuale d'uso e istruzioni

**INSTALLAZIONE:** (vedi disegno 2)

Rimuovere lo scaldasalviette e i suoi componenti dall'imballo

Far coincidere la scatola interruttore con l'uscita dalla parete dei cavi di alimentazione della rete; Conseguentemente segnare la posizione dei supporti ed eseguire i fori nel muro in corrispondenza .

Fissare al muro lo scaldasalviette con gli opportuni supporti tramite le relative viti.

Collegare i fili elettrici che escono dal muro con le connessioni che escono dalla scatola interruttore.

Tramite la chiave a brugola presente nella confezione, serrare il grano posto inferiormente al BOX interruttore.

Solo dopo aver eseguito questa operazioni potrete riattivare il collegamento alla rete elettrica e verificare il corretto funzionamento della scaldasalviette.

La ditta declina ogni responsabilità nel caso di montaggio non corretto.

**ATTENZIONE:**

Qualora ci sia una fuoriuscita di liquido antigelo dagli scaldasalviette assicurarsi di evitare il contatto con gli occhi, evitare inalazione, evitare ingestione e contatto con la pelle

**Raw material : Brass**  
**Operation: Electrical**

The following manual has been elaborated in order to supply all the useful information for a correct installation together with the precautions to adopt both from installer and users. **Manufacturer declines every responsibility in case of different uses from these instructions.**

The heated towel rails is connected to the mains with a **z type** connection, and consequently it cannot be substituted in any case of damage. Such an action would make the item dangerous and free the producer from every responsibility.

**ATTENTION :** This item can be only used as holder for towels and similar garments.

This item, in normal use, cannot be loaded with more than **5 Kg.** weight.

Please, only use provided screws and dowels or replace them with other ones equivalent or greater in mechanical characteristics.

**PROTECTION DEGREE:** Squirts resistant IPX4.

**IMPORTANT:**  
**THE ELECTRICAL CONNECTION BETWEEN ITEM AND MAINS MUST BE EXECUTED BY QUALIFIED STAFF AND AFTER TURNING OFF ELECTRICITY AT THE MAIN PANEL.**

**PACKING CONTENTS :** (see image 1)

- (3) Screw with dowel
- (3) Dowel for the wall
- (1) Key
- (3) Screw
- (1) Instruction & Operation Manual

**INSTALLATION:** (see design 2)

Take out the heated towel rail and its components from the package.

The switch box let it coincide with the mains output from the wall;

Consequently to mark their position and make the holes in correspondence.

Fix the two flanges and the flange for switch box bracket to the wall by the proper screws.

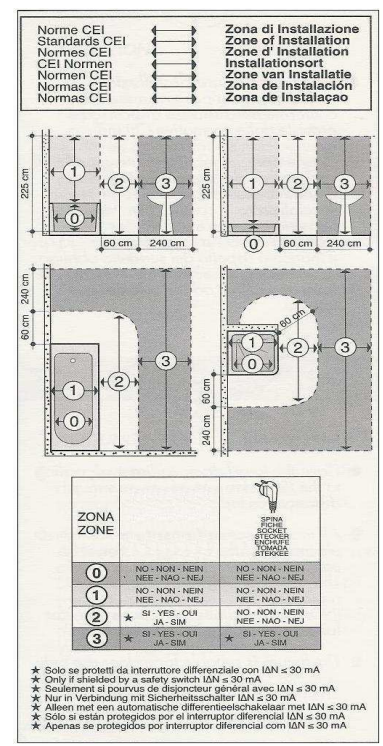
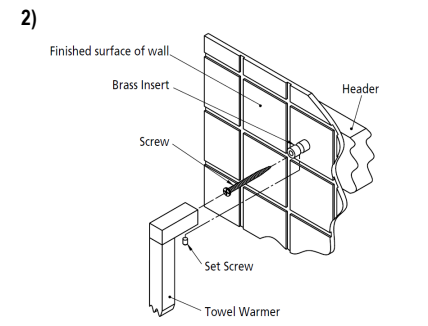
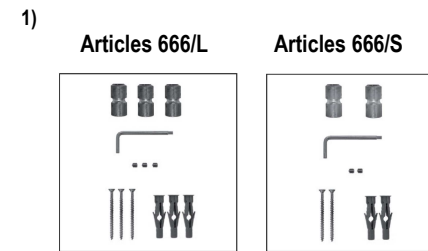
Fix the wall brackets and the wall holder at the opposite side and approach it to the wall to connect the electrical whirls coming out from the wall to the cables exiting from the switch box and then fix the other two wall brackets.

Only after finishing this action, you can turn the power on and verify the heated towel rails works correctly.

Our Company refuses any responsibility in the case the assembly doesn't respect the above mentioned instruction.

**WARNING:**

Whether a leakage of antifreeze liquid occurs from our electrical towel heaters, take care not to permit any contact with eyes and skin and avoid inhalation or ingestion



**ATTENZIONE: NON** smaltire lo scaldasalviette come normale rifiuto urbano, ma effettuare una raccolta separata e uno smaltimento in apposito centro attrezzato.  
**WARNING: DO NOT** get rid of this item as urban waste, but swallow it separately or by property equipped institutes.